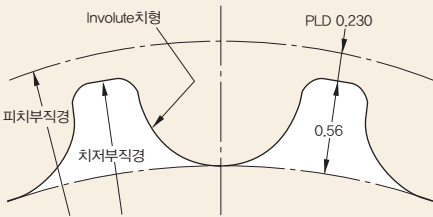


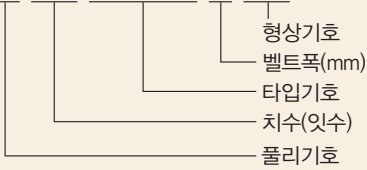
1.5GT플리

● 플리치형치수

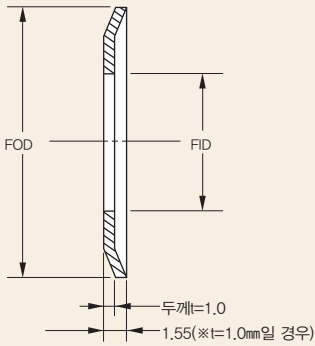


● 플리호칭 예

P 16-1.5GT-4-33



● 플랜지치수

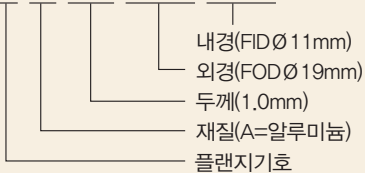


※그림은 프레스 플랜지의 참고 그림입니다.
 ※절삭 플랜지의 경우 형상이 다릅니다.
 ※플랜지 단품 판매는 하지 않습니다.

● 플랜지호칭 예

(재질 알루미늄)

FA 10 019 011



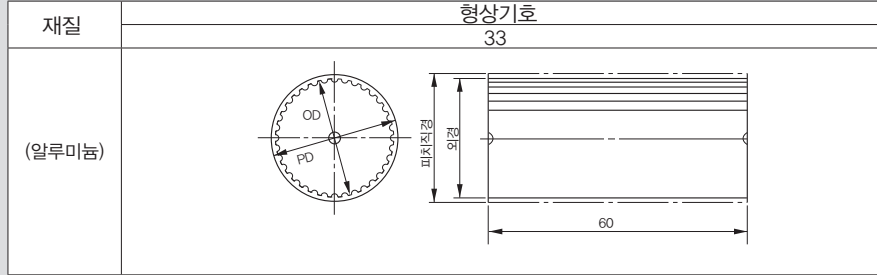
※플랜지만 판매하지는 않습니다.

표준 재고 플리

1.5GT플리는 벨트폭 60mm의 원통형 플리를 표준 재고품으로 갖추고 있습니다. 원통형 플리1개와 플랜지10매를 1세트로 공급하고 있습니다.

※플랜지만 판매는 하지 않습니다.

표준 재고 플리형상

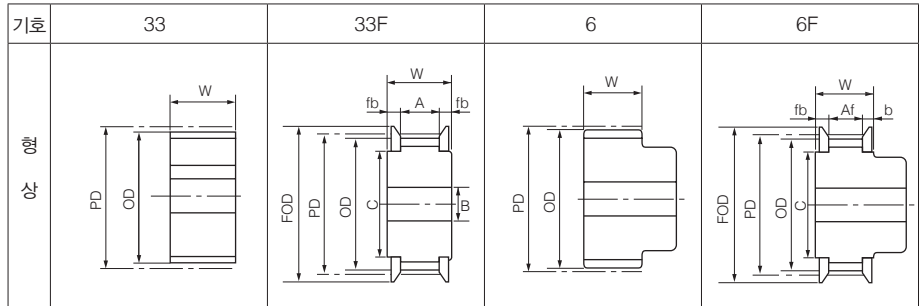


표준 재고 플리 일람표

치수	벨트폭	형상기호	플랜지
16	60	33	FA10012005
18	60	33	FA10013006
20	60	33	FA10014007
24	60	33	FA10016008
30	60	33	FA10018010
36	60	33	FA10022013

표준재고플리의 치수는 115페이지를 참조 하십시오.

가공 형상 참고 및 기호



벨트 폭에 관한 A, fb 치수

단위 mm

벨트폭	1.5	2.0	2.5	3.0	4.0
W	5.5	6.0	6.5	7.3	8.3
A ^{0-0.2}	2.2	2.7	3.2	4.0	5.0
fb	1.65	1.65	1.65	1.65	1.65

※ 플랜지 설치 부분 치수C의 기준 외경은 FID와 같은 치수를 채용하고 있습니다. 그러나 허용공차가 각각 다릅니다. 플랜지 내경(FID) 및 플리 플리 단 설치부 외경(C)의 허용공차에 대해서는 148페이지를 참조 하십시오.
 ※ 플리 재질 및 표면 처리에 관한 주의점은 155페이지를 참조해 주십시오.

$$\text{피치직경(PD)} = \frac{P \times N}{TT}$$

$$\text{외경(OD)} = PD - 2 \times PLD$$

P : 벨트피치

N : 플리치수

TT : 원주율

1.5GT • PLD : 0.230mm

1.5GT 플리치수표

아래 표는 표준 재고 플리 · 주문 생산 플리를 검토시 참고 치수입니다. 표 이외의 잇수 · 치수의 플리도 제작가능합니다. 당사에 문의해 주십시오.

단위 mm

치수	PD	OD	C(FID)	FOD	B	플랜지호칭
8	3.82	3.36	-	-	-	-
9	4.30	3.84	-	-	-	-
10	4.77	4.31	-	-	-	-
11	5.25	4.79	-	-	-	-
12	5.73	5.27	-	-	-	-
13	6.21	5.75	-	-	-	-
14	6.68	6.22	5.0	12	-	FA10012005
15	7.16	6.70	5.0	12	-	FA10012005
16	7.64	7.18	5.0	12	-	FA10012005
17	8.12	7.66	5.0	12	-	FA10012005
18	8.59	8.13	6.0	13	3	FA10013006
19	9.07	8.61	6.0	13	3	FA10013006
20	9.55	9.09	7.0	14	3	FA10014007
21	10.03	9.57	7.0	14	3	FA10014007
22	10.50	10.04	7.0	14	3	FA10014007
23	10.98	10.52	7.0	14	3	FA10014007
24	11.46	11.00	8.0	16	4	FA10016008
25	11.94	11.48	8.0	16	4	FA10016008
26	12.41	11.95	9.0	17	4	FA10017009
27	12.89	12.43	9.0	17	4	FA10017009
28	13.37	12.91	9.0	17	4	FA10017009
29	13.85	13.39	10.0	18	4	FA10018010
30	14.32	13.86	10.0	18	4	FA10018010
31	14.80	14.34	11.0	19	4	FA10019011
32	15.28	14.82	11.0	19	4	FA10019011
33	15.76	15.30	12.0	20	5	FA10020012
34	16.23	15.77	12.0	20	5	FA10020012
35	16.71	16.25	13.0	22	5	FA10022013
36	17.19	16.73	13.0	22	5	FA10022013
37	17.67	17.21	13.0	22	5	FA10022013
38	18.14	17.68	13.0	22	5	FA10022013
39	18.62	18.16	14.0	23	5	FA10023014
40	19.10	18.64	14.0	23	5	FA10023014
41	19.58	19.12	15.0	24	5	FA10024015
42	20.05	19.59	15.0	24	5	FA10024015
43	20.53	20.07	17.0	25	6	FA10025017
44	21.01	20.55	17.0	25	6	FA10025017
45	21.49	21.03	17.0	25	6	FA10025017
46	21.96	21.50	17.0	25	6	FA10025017
47	22.44	21.98	18.0	26	6	FA10026018
48	22.92	22.46	18.0	26	6	FA10026018
49	23.40	22.94	19.0	28	6	FA10028019
50	23.87	23.41	19.0	28	6	FA10028019
51	24.35	23.89	19.0	28	6	FA10028019
52	24.83	24.37	20.0	29	6	FA10029020
53	25.31	24.85	20.0	29	6	FA10029020
54	25.78	25.32	20.0	29	6	FA10029020
55	26.26	25.80	21.0	30	6	FA10030021
56	26.74	26.28	21.0	30	6	FA10030021
57	27.22	26.76	22.0	31	6	FA10031022
58	27.69	27.23	22.0	31	6	FA10031022
59	28.17	27.71	23.0	32	6	FA10032023
60	28.65	28.19	23.0	32	6	FA10032023
61	29.13	28.67	24.0	33	6	FA10033024
62	29.60	29.14	24.0	33	6	FA10033024
63	30.08	29.62	25.0	34	6	FA10034025
64	30.56	30.10	25.0	34	8	FA10034025
65	31.04	30.58	26.0	35	8	FA10035026
66	31.51	31.05	26.0	35	8	FA10035026
67	31.99	31.53	27.0	36	8	FA10036027
68	32.47	32.01	27.0	36	8	FA10036027
69	32.95	32.49	28.0	37	8	FA10037028
70	33.42	32.96	28.0	37	8	FA10037028
71	33.90	33.44	29.0	38	8	FA10038029
72	34.38	33.92	29.0	38	8	FA10038029
73	34.85	34.39	30.0	39	8	FA10039030
74	35.33	34.87	30.0	39	8	FA10039030
75	35.81	35.35	31.0	40	8	FA10040031
76	36.29	35.83	31.0	40	8	FA10040031
77	36.76	36.30	32.0	41	8	FA10041032
78	37.24	36.78	32.0	41	8	FA10041032
79	37.72	37.26	33.0	42	8	FA10042033

치수	PD	OD	C(FID)	FOD	B	플랜지호칭
80	38.20	37.74	33.0	42	8	FA10042033
81	38.67	38.21	34.0	44	8	FA10044034
82	39.15	38.69	34.0	44	8	FA10044034
83	39.63	39.17	34.0	44	8	FA10044034
84	40.11	39.65	36.0	46	8	FA10046036
85	40.58	40.12	36.0	46	10	FA10046036
86	41.06	40.60	36.0	46	10	FA10046036
87	41.54	41.08	36.0	46	10	FA10046036
88	42.02	41.56	36.0	46	10	FA10046036
89	42.49	42.03	38.0	48	10	FA10048038
90	42.97	42.51	38.0	48	10	FA10048038
91	43.45	42.99	38.0	48	10	FA10048038
92	43.93	43.47	40.0	49	10	FA10049040
93	44.40	43.94	40.0	49	10	FA10049040
94	44.88	44.42	40.0	49	10	FA10049040
95	45.36	44.90	40.0	49	10	FA10049040
96	45.84	45.38	42.0	51	10	FA10051042
97	46.31	45.85	42.0	51	10	FA10051042
98	46.79	46.33	42.0	51	10	FA10051042
99	47.27	46.81	42.0	51	10	FA10051042
100	47.75	47.29	44.0	53	10	FA10053044
101	48.22	47.76	44.0	53	10	FA10053044
102	48.70	48.24	44.0	53	10	FA10053044
103	49.18	48.72	46.0	55	10	FA10055046
104	49.66	49.20	46.0	55	10	FA10055046
105	50.13	49.67	46.0	55	10	FA10055046
106	50.61	50.15	47.0	56	12	FA10056047
107	51.09	50.63	47.0	56	12	FA10056047
108	51.57	51.11	47.0	56	12	FA10056047
109	52.04	51.58	47.0	56	12	FA10056047
110	52.52	52.06	47.0	59	12	FA10059047
111	53.00	52.54	47.0	59	12	FA10059047
112	53.48	53.02	47.0	59	12	FA10059047
113	53.95	53.49	47.0	59	12	FA10059047
114	54.43	53.97	47.0	59	12	FA10059047
115	54.91	54.45	47.0	59	12	FA10059047
116	55.39	54.93	49.0	61	12	FA10061049
117	55.86	55.40	49.0	61	12	FA10061049
118	56.34	55.88	49.0	61	12	FA10061049
119	56.82	56.36	50.0	63	12	FA10063050
120	57.30	56.84	50.0	63	12	FA10063050
121	57.77	57.31	50.0	63	12	FA10063050
122	58.25	57.79	52.0	64	12	FA10064052
123	58.73	58.27	52.0	64	12	FA10064052
124	59.21	58.75	52.0	64	12	FA10064052
125	59.68	59.22	52.0	64	12	FA10064052
126	60.16	59.70	54.0	66	12	FA10066054
127	60.64	60.18	54.0	66	12	FA10066054
128	61.12	60.66	54.0	66	12	FA10066054
129	61.59	61.13	55.0	67	12	FA10067055
130	62.07	61.61	55.0	67	12	FA10067055
131	62.55	62.09	55.0	67	12	FA10067055
132	63.03	62.57	55.0	67	12	FA10067055
133	63.50	63.04	58.0	71	12	FA10071058
134	63.98	63.52	58.0	71	12	FA10071058
135	64.46	64.00	58.0	71	12	FA10071058
136	64.94	64.48	58.0	71	12	FA10071058
137	65.41	64.95	58.0	71	12	FA10071058
138	65.89	65.43	58.0	71	12	FA10071058
139	66.37	65.91	62.0	74	12	FA10074062
140	66.85	66.39	62.0	74	12	FA10074062
141	67.32	66.86	62.0	74	12	FA10074062
142	67.80	67.34	62.0	74	12	FA10074062
143	68.28	67.82	62.0	74	12	FA10074062
144	68.75	68.29	62.0	74	12	FA10074062
145	69.23	68.77	62.0	74	12	FA10074062
146	69.71	69.25	63.0	75	12	FA10075063
147	70.19	69.73	63.0	75	12	FA10075063
148	70.66	70.20	63.0	75	12	FA10075063
149	71.14	70.68	65.0	77	12	FA10077065
150	71.62	71.16	65.0	77	12	FA10077065

□ 는 표준 재고 플리도 준비하고 있습니다. 형상에 대해서는 114페이지를 참조 하십시오.